

Электропневматический Ex d позиционер Тип 3731-3 с HART®-протоколом

Применение

Exd-позиционер простого или двойного действия предназначен для установки на пневматические регулирующие клапаны. Обладает возможностями автоматического ввода в эксплуатацию и автоматической адаптации к параметрам клапана и привода

Управляющий сигнал	от 4 до 20 мА
Величина номинального хода	от 3,6 до 200 мм
Угол поворота	от 24° до 100°



Позиционер обеспечивает сравнение положения клапана (регулируемый параметр «x») с величиной управляющего сигнала (управляющий параметр «w»). В позиционере происходит сравнение входного сигнала, поступающего от какого-либо устройства регулирования-управления, с величиной перемещения/угла поворота клапана и в качестве выходного сигнала вырабатывается необходимое управляющее давление.

Характеристики

- Простая установка на все существующие прямоходные и поворотные приводы. Прямой монтаж на привод 3277 SAMSON, монтаж на литой раме по NAMUR и монтаж на стержневой раме согласно IEC 60534-6-1, и монтаж на поворотные приводы по VDI/VDE 3845.
- Допускается любое положение позиционера при монтаже.
- Простое управление с помощью одной кнопки и «подсказок» в меню обслуживания даже во взрывоопасных Ex-условиях.
- Изображение на ЖКД обеспечивает удобное чтение данных при любом монтажном положении позиционера.
- Возможность конфигурирования через серийный SSP-интерфейс с помощью PC при наличии сервисной программы TROVIS-VIEW.
- Автоматический ввод в эксплуатацию выборочно посредством 4 различных режимов инициализации.
- Калиброванный путь датчик не имеет изнашивающихся механических деталей.
- Предварительно установлены базовые параметры, ввод других только если они отличаются от стандартных.
- Посредством режима инициализации "Sub" (Substitution), позиционер может устанавливаться на клапан без остановки технологического процесса.
- Энергонезависимое хранение всех параметров в памяти EEPROM.
- 2-х жильная цепь при небольшой электрической нагрузке 450 Ом при 20 мА
- Регулирование ограничения выходного давления.
- Обеспечение плотного закрытия.
- Непрерывный контроль нулевой точки.
- Встроенные датчик температуры и счетчик отработанного времени.
- Самодиагностика, сигнализация неисправностей по NAMUR Рекомендация NE 107 либо дополнительно аналоговый датчик положения.
- Встроенная диагностики EXPERT⁺ (см. T 8388 RU) для для дроссельных и отсечных клапанов с дополнительным контролем частичного хода для клапанов ПАЗ.
- Сертифицировано согласно IEC 61508/SIL
Аварийное закрытие при 0 мА или 3,85 мА



Исполнения

i/p-позиционер оснащен ЖКД; управление по месту; возможность локального соединения через SSP-интерфейс; функция диагностики "EXPERT".

- Тип 3731-3 EXPERT⁺ i/p-позиционер с · HART®-протоколом; расширенные функции диагностики.

Дополнительные опции (по запросу)

- Дискретный выход по NAMUR (EN 60947-5-6) или напрямую через PLC, конфигурируемый в качестве граничного контакта либо в качестве выходной сигнализации неисправности.
- Дискретный вход
- Аналоговый датчик положения с 2-х жильным преобразователем
- Принудительный сброс воздуха (функция магнитного клапана).

Принцип действия позиционера

Позиционер предназначен для установки на пневматические регулирующие клапаны в целях координации положения клапана (регулируемый параметр x) с величиной управляющего сигнала (управляющий параметр w). Электрический управляющий сигнал, поступающий от устройства регулирования, сравнивается с величиной перемещения/поворота клапана. При этом в зависи-

мости от величины рассогласования вырабатывается соответствующее управляющее давление (выходной сигнал у) для пневматического привода.

Основные элементы позиционера: электрический путьевой датчик (2), аналоговый i/p-преобразователь с включенным за ним пневмоусилителем и электронный блок с микроконтроллером (5).

При рассогласовании позиционер уменьшает либо увеличивает управляющее давление на привод. Программными средствами управляющее давление, поступающее на привод, может ограничиваться на уровне 1,4; 2,4 или 3,7 бар.

Регулятора расхода (9) создает постоянный поддув воздуха для продувки внутренних деталей позиционера и оптимизации работы пневматического усилителя мощности. Во избежание зависимости регулирования от колебаний давления воздуха питания на вход i/p-модуля (6) подается стабилизированное давление от редукционного клапана (8).

Эксплуатация, в том числе, в Ex- зоне

Кнопка управления и дисплей прибора доступны без открытия корпуса. В результате обеспечивается полноценное обслуживание и управление позиционером даже в Ex-зоне.

Полноценное управление позиционером обеспечивается одной кнопкой. Вращением кнопки производится выбор необходимых параметров, а при нажатии кнопки осуществляется активирование выбранных параметров. Меню построено так, что все параметры расположены друг за другом на одном уровне. Благодаря этому исключена необходимость дополнительных уровней (подменю), затрудняющих работу с прибором.

Индикация и вывод информации производится на внутреннем ЖКД, растр которого при нажатии кнопки управления может поворачиваться на 180°.

Конфигурирование позиционера с ПК через RS 232-интерфейс может осуществляться при наличии программного пакета TROVIS-VIEW.

Доступ ко всем параметрам позиционера может быть обеспечен по HART-протоколу.

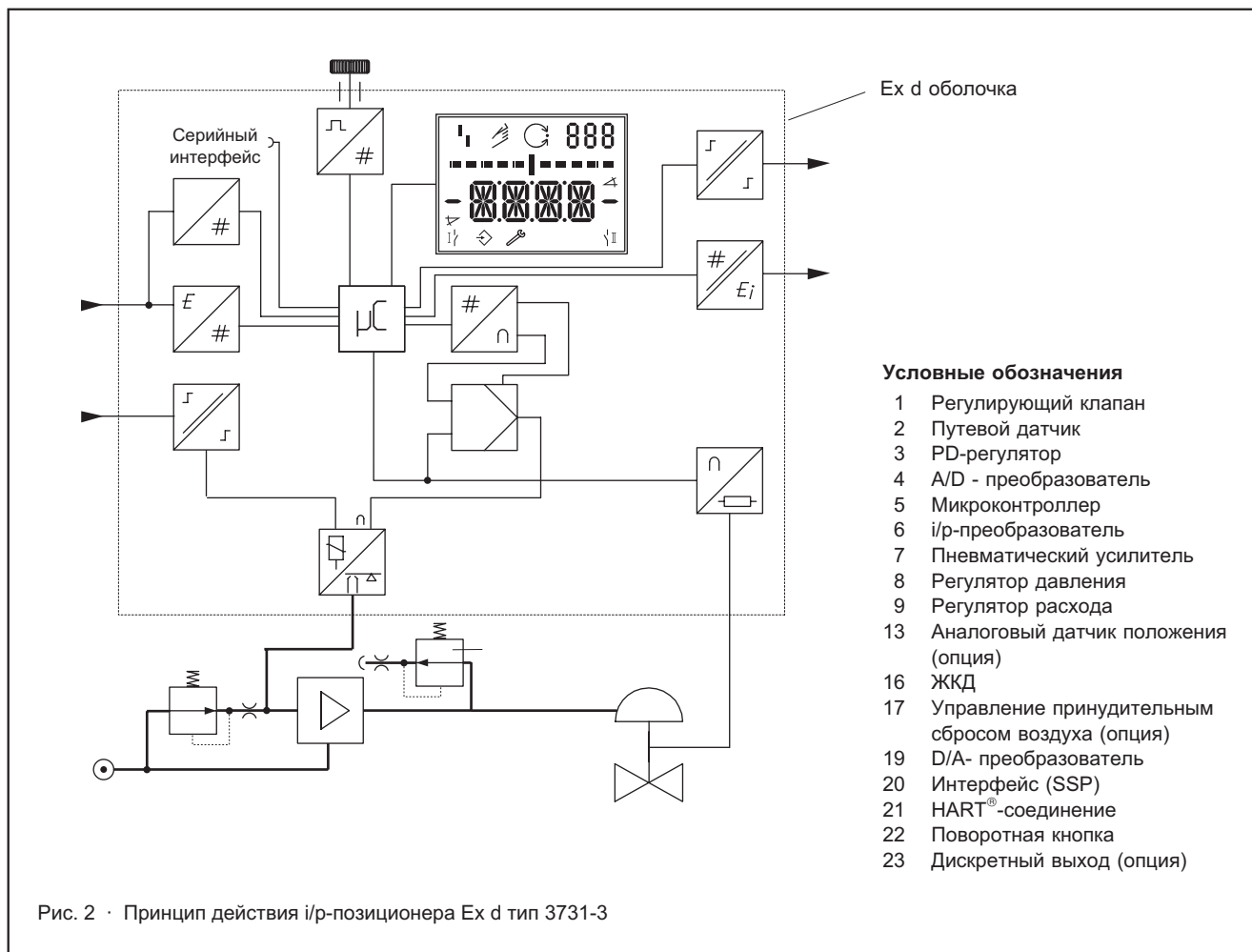


Таблица 1 · Технические характеристики позиционера тип 3731-3

i/p-позиционер тип 3731-3	
Номинальный ход, регулируется	прямой монтаж на привод тип 3277: 3,6 ... 30 мм монтаж по IEC 60534-6-1 3,6 ... 200 мм поворотные приводы: 24 ... 100° угла поворота
Диапазон рабочего хода, регулируется	в пределах рабочего хода / угла поворота · максимальное передаточное соотношение 1/ 5
Входной параметр w	Диапазон сигнала от 4 до 20 мА · 2-х жильный прибор независимой полярности · миним. диапазон 4 мА Ограничения 40 V · внутреннее ограничение тока 60 мА
Использование в системах безопасности согласно IEC 61508	Подходит для безопасного применения вплоть до уровня безопасного допуска SIL 2 (отдельный прибор) и SIL 3 (с дополнительной конфигурацией) Тип 3731-3xxxxx0...: аварийное выключение при поступающем сигнале 0 мА (не дольше) Тип 3731-3xxxxx1...: аварийное выключение при поступающем сигнале ≤ 3,85 мА
Минимальный ток	3,6 мА для ЖКД · 3,8 мА при эксплуатации напряжение нагрузки ≤ 9 V (соответствует 450 Ом при 20 мА)
Связь	
Тип связи	SAMSON SSP-интерфейс и адаптер последовательного интерфейса
Программное обеспечение (SSP)	TROVIS-VIEW с модулем 3731-3
Связь по HART®-протоколу	Полевая связь по HART®-протоколу Полное сопротивление в частотном диапазоне HART®: прием ≈ 455 Ом, передача ≈ 185 Ом
Программное обеспечение (HART®-протокол)	Для портативного коммуникатора Описание прибора для типа 3731-3 Для персонального компьютера DTM-файл согласно спецификации 1.2, предназначен для интеграции прибора в рамки приложений, поддерживающих FDT/DTM-концепцию (например, PACTware)
Воздух питания	Давление питания от 1,4 до 6 бар (20 ... 90 psi) качество воздуха по ISO8573-1 (2001 г.) макс. размер частиц и плотность: Класс 4 · содержание масла: Класс 3 Температура точки Росы: для Класса 3, на 10 °C ниже минимальной температуры окружающего воздуха
Управляющее давление (выход)	от 0 бар до верхнего уровня питающего давления · может ограничиваться программными средствами до 1,4/ 2,4/ 3,7 бар ± 0,2 бар
Характеристика	Линейная / равнопроцентная / реверсивная равнопроцентная; Линейная / равнопроцентная для дисковых затворов, шаровых клапанов, сегментных клапанов, задаваемая пользователем: программными средствами
Отклонение	≤ 1 %
Гистерезис	≤ 0,3 %
Чувствительность реагирования	≤ 0,1 %
Время срабатывания	до 240 сек; устанавливается программными средствами отдельно для сброса и подачи давления
Направление движения	Реверсивное
Расход воздуха, в стационарном режиме	независимо от питающего давления, около 110 Нл/час
Расход воздуха на привод подается	при Δр = 6 бар: 8,5 Н _м ³ /час · при Δр = 1,4 бар: 3,0 Н _м ³ /час · K _{Vmax} (20 °C) = 0,09
на привод сбрасыв.	при Δр = 6 бар: 14,0 Н _м ³ /час · при Δр = 1,4 бар: 4,5 Н _м ³ /час · K _{Vmax} (20 °C) = 0,15
Допустимая окружающая температура	От -40 до + 80 °C; дополнительно действуют ограничения сертификата образцовых испытаний
Влияние Температуры	≤ 0,2 %/10 K
Воздуха питания	Отсутствует
Влияние вибраций	≤ 0,25 % до 2000 Гц и 4 g согласно IEC 770
Электромагнитная совместимость	По требованиям EN 61000-6-2, 61000-6-3 и NE 21
Электроприсоединение	2 резьбовых ввода 1/2" NPT или M20x1,5 (опция) Клеммник для кабелей сечением от 0,2 до 2,5 мм ²
Степень защиты	IP 66 / NEMA 4X
Взрывозащита	
	ATEX: Ⓜ II 2 G EEx d IIC T6, T5 или T4 / EEx de IIC T6, T5 или T4 / II 2 D IP 65 T 80 °C FM/CSA: XP/II/1/BCD/T4...T6; XP/II/1/IIB+H ₂ /T4...T6; Тип 4X/IP66
Материалы	
Корпус	алюминиевое литье под давлением EN AC-AISi 10 Mg (Fe) (EN AC-43400) согласно DIN 1706 · хроматированный, с покрытием порошковой эмалью
Наружные детали	коррозионно-стойкая сталь 1.4301/ 1.4305/ 1.4310
Вес	около 2,5 кг

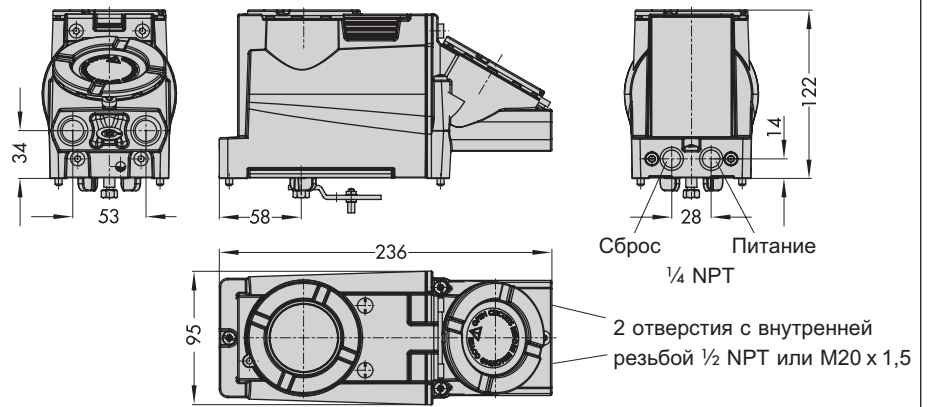
Дискретный выход (опция)	Программируемые конечные выключатели или выходной сигнал неисправности с гальванической развязкой, по запросу: NAMUR EN 60947-5-6 или PLC-интерфейс	
Состояние сигнала	Клеммы В-С	клеммы А-В
	Дискретный выход АС / DC	
	открыт/ остаточное напряжение < 1,7 V	Закрывает / ≥ 2,1 mA
	закрывает/ высокоомный, I < 100 μA	открыт / ≤ 1,2 mA
Рабочее напряжение	коммутируемая мощность: 40 V DC / 28 V AC / 0,3 A Допустимая граница: 45 V DC / 32 V AC / 0,4 A	только для подключения к релейным NAMUR-усилителям по EN 60947-5-6
Дискретный вход (опция)	гальваническая развязка · состояние сигнала конфигурируется	
Активное состояние сигнала		
Присоединение	для внешнего подключения (беспотенциальный контакт)	
Электрические характеристики	Напряжение при разомкнутых контактах : макс. 10 В · Пульсации постоянного тока при закрытом контакте - 100 mA	
Контакт	Закрывает	«On» (состояние контактов)
	Открыт	«Off» (состояние контактов)
Пассивное состояние сигнала		
Присоединение	для внешнего постоянного тока, защита от смены полярности	
Электрические характеристики	0 ... 24 В, недопустимое напряжение 40 В, входное сопротивление 6,5 Ом	
Напряжение питания	> 6 В	«On» (состояние контактов)
	< 4 В	«Off» (состояние контактов)
Принудительный сброс воздуха (опция)	гальваническая развязка	
Вход	0...40 VDC/ 0...28 VAC; допустимая граница: 45 VDC / 32 VAC; входное сопротивление ≤ 7 кОм	
Сигнал	положение безопасности при входном напряжении ≤ 3 V	нормальная работа при входном напряжении > 5,5 V
Аналоговый датчик положения (опция)	2-х жильный измерительный преобразователь	
Питание	11...35 VDC; защита от переплюсовки, допустимое напряжение 45 VDC	
Выходной сигнал	4 ... 20 mA	
Направление действия	Реверсивное	
Рабочий диапазон	-1,25... 103% от диапазона рабочего хода; соответствует сигналу 3,8 ... 20,5mA дополнительно также и для индикации неисправностей током 2,4mA или 21,6 mA согласно NAMUR NE 43	
Характеристика	Линейная	
Гистерезис и влияние ВЧ	как позиционер	
Прочее влияние	как позиционер	

Перечень полученных свидетельств соответствия стандартам взрывозащиты для позиционера тип 3767

Тип допуска	Номер допуска	Дата	Примечание
Сертификат образцовых исполнений Европейского Сообщества	РТВ 05 АТЕХ 1058	19.07.2005	⊕ II 2 G EEx d IIC T6 ⊕ II 2 G EEx de IIC T6 ⊕ II 2 D IP 65 T 80 °C
IECEx-допуск	РТВ 06.0041	10.05.2006	Ex d IIC T4-T6; II 2 D IP 65 T 80 °C; Тип 3731-321
FM-допуск	3024956	30.01.2006	XP/II/1/BCD/T4 Ta=80 °C, T5 Ta=70 °C, T6 Ta=60 °C; Тип 4X/IP66 XP/II/1/IB+H ₂ /T4 Ta=80 °C, T5 Ta=70 °C, T6 Ta=60 °C; Тип 4X/IP66 DIP/II, III/1/EFG/T4 Ta=80 °C, T5 Ta=70 °C, T6 Ta=60 °C; Тип 4X/IP66 Класс I, Div 1 и 2, Группы В, С, D Класс II и III, Div 1 и 2, Группы Е, F, G Класс I, зона 1, IIB + H ₂ , Тип 4X/IP 66
CSA-допуск	1709815	04.10.2005	Класс 2258-02: Класс I, Div 1 и 2, Группы В, С, D, T6...T4 Класс II, Div 1 и 2, Группы Е, F, G, Класс III Класс I, зона 1, IIB + H ₂ , T6...T4, Тип 4X/IP 66
NEPSI-допуск	GYJ06172	24.01.2006	Ex d IIC T4-T6/Ex de IIC T4-T6; действительно до 23.01.2011
Ex-сертификат ГОСТ Р	В02563	04.12.2008	1 Ex d IIC T6/T4
JIS-допуск	ТС17747	12.09.2006	Ex d IIC T6; тип 3731-327, действительно до сентября 2012

Размеры в мм

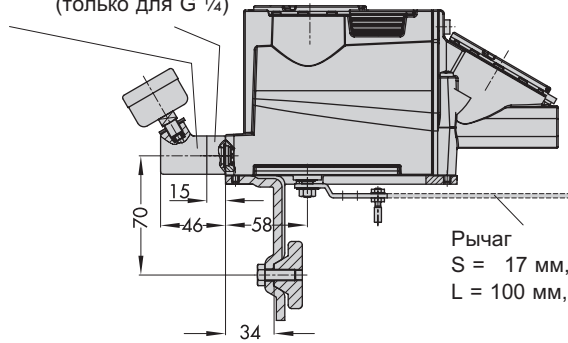
Прямой монтаж



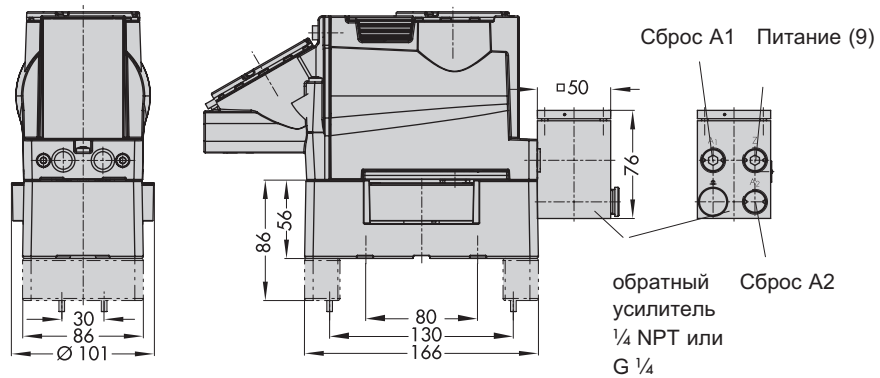
Монтаж по IEC 60534-6 и NAMUR

Кронштейн манометра G 1/4 или NPT 1/4

или соединительная плата (только для G 1/4)



Монтаж на поворотные приводы



Код изделия

Позиционер	Тип 3731-3														
4...20 mA, HART®-протокол, ЖК-дисплей, автоадаптация	x	x	x	x	x	x	x	0	0	x	1	x	0	0	0
Ех-защита															
⊕ II 2 G EEx d IIC T6/EEx de IIC T6/II 2 D IP 65 T 80 °C по ATEX	2	1													
Ex d по FM/CSA	2	3													
Ex d по JIS/Япония	2	7													
Дополнительное оснащение (опции):															
Нет			0	0											
датчик положения			0	1											
дискретный вход			0	3											
принудительный сброс воздуха			0	5											
дискретный выход (NAMUR/ PLC)			0	6											
Диагностика															
EXPERT ⁺					4										
Резьбовые электрические разъемы															
2x M20 x 1,5							1								
2x ½ NPT							2								
Состояние закрытия															
Аварийное закрытие при 0 mA								0							
Аварийное закрытие при 3,85 mA								1							
Ех-сертификаты															
Аналогичные, как у Ех-защиты										0					
NEPSI/Китай	2	1								1					
IECEX	2	1								2					
Ех-Сертификат ГОСТ Р	2	1								3					
Специальные применения															
Нет												0			
прибор с химстойким лаковым покрытием (IP 41/NEMA 1)												1			
Специальное исполнение															
Отсутствует													0	0	0

Монтаж позиционера

Монтаж i/p-позиционера тип 3731-3 может производиться непосредственно на привод тип 3277 SAMSON, на клапаны с литой или стержневой рамой согласно IEC 60534-6 (NAMUR), либо на поворотные приводы согласно VDI/VDE 3845.

Необходимое монтажное и дополнительное оснащение приводится в Инструкции по монтажу и эксплуатации позиционера EB 8387-3.

Прямой монтаж

Позиционер монтируется непосредственно на SAMSON-привод тип 3277 при помощи соединительного блока. В приводах с положением безопасности «шток пружинами выдвигается» и тип 3277-5 (120 см²) управляющее давление на привод подается по внутренним каналам рамы привода. На приводы с положением безопасности «шток пружинами втягивается» и с эффективной поверхностью от 240 см² управляющее давление подается через внешние трубки.

Монтаж по IEC 60534-6 и NAMUR

С помощью NAMUR-уголка прибор можно монтировать так же согласно стандарту IEC 60534-6-1 (рекомендации NAMUR) на раме привода. Сторону монтажа на клапане можно выбирать при Заказе.

Монтаж на поворотные приводы

Для монтажа позиционера на поворотном приводе согласно VDI/VDE 8345 используется адаптер и монтажные детали.

Для поворотного SAMSON-привода тип 3278 и VETEC-приводов тип S160 и R применяется специальный универсальный монтажный комплект.

Текст заказа

Позиционер тип 3731-3...

- с колодкой пневматического подключения ISO 228/1-G ¼;
- Default Paragraph Font;-без манометра/ с манометром управляющего давления
- монтаж на привод тип 3277 (120 ... 700 см²)
- монтаж согласно IEC 60534-6-1 (NAMUR);
ход: ... мм, при необходимости диаметр штока: ... мм;
- монтаж на поворотный привод тип 3278 (160 см²);
- монтаж на поворотные приводы по VDI/VDE 3845;
- пневматический обратный усилитель для приводов двойного действия с подключением согласно ISO228/1-G ¼" или ¼"-18NPT

С правом на технические изменения

